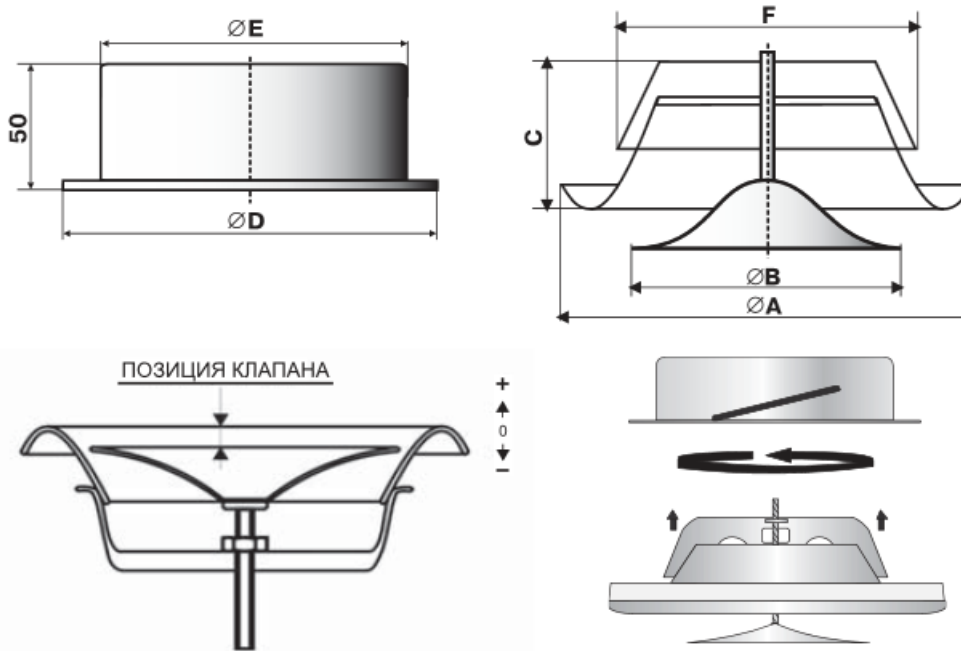


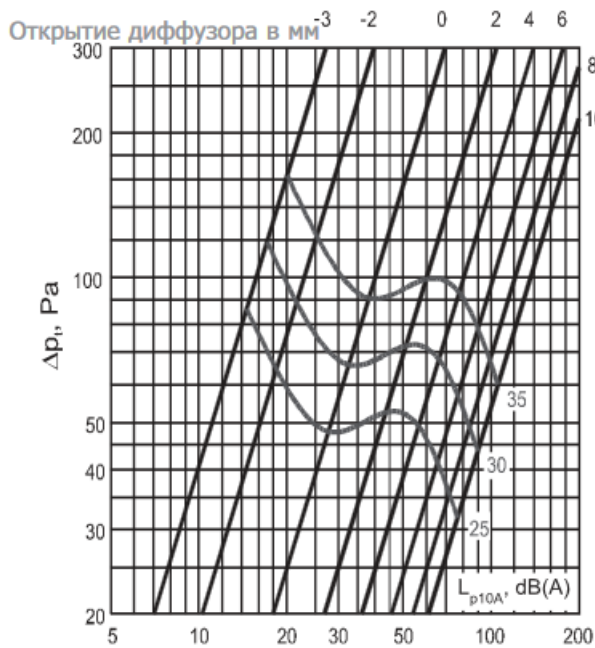
## Габаритные размеры

Тип диффузора	$\varnothing A$	$\varnothing B$	$\varnothing C$	$\varnothing D$	$\varnothing E$	$\varnothing F$
ДВМ-У 100	138	75	40	125	99	97.5
ДВМ-У 125	164	99	46	150	124	122.5
ДВМ-У 160	211	129	54	185	159	157.5
ДВМ-У 200	248	157	63	225	199	197.5

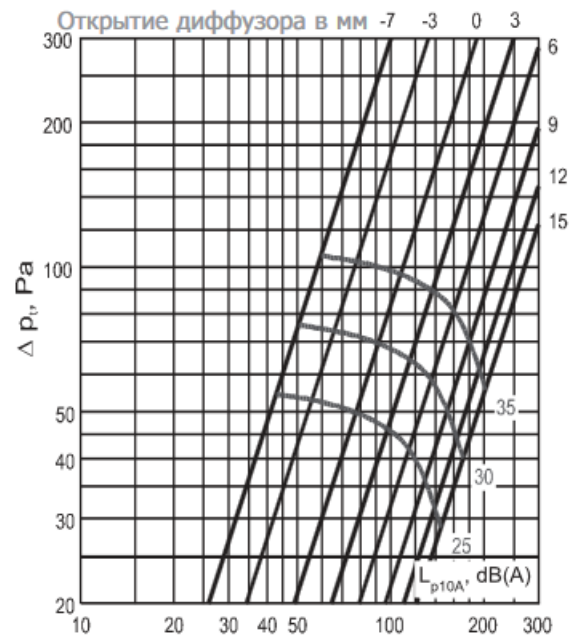


## Технические характеристики (графики падения давления)

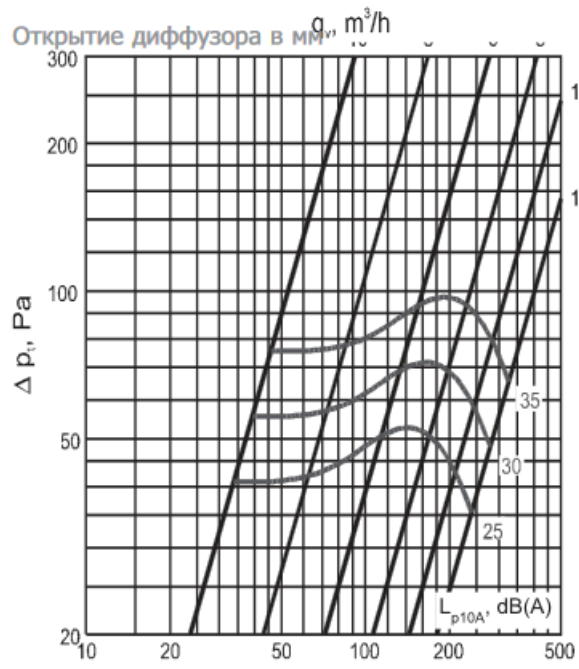
ДВМ-У 100



ДВМ-У 125



## ДВМ-У 160



## ДВМ-У 200

